

取扱説明書

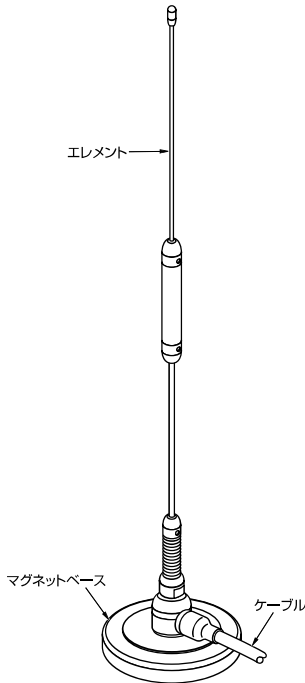
このたびは、日本アンテナの車載用ホイップアンテナをお求めいただきまして誠にありがとうございます。ご理解をさせていただきます。

ご使用前にこの「取扱説明書」をよくお読みのうえ、正しくお使いください。

お読みになった後は、いつでも見られるところに必ず保存してください。また、正しく安全にお使いいただくため、ご使用前に必ず「安全上のご注意」をごらんください。

平成21年 保安基準適合製品

第18条細目告示第2節第100条の4項に適合した製品です。



車載用 ホイップアンテナ

マグネット式

種類	仕様	型名
短縮型 容量接地式	60MHz帯	MG-060LA-09
		MG-060LB-09
		MG-060L-2A-09
		MG-060L-2B-09
容量接地式	150MHz帯	MG-150-1A-09
		MG-150-1B-09
	260MHz帯	MG-260A-09
		MG-260B-09
	400MHz帯	MG-450-1A-09
		MG-450-1B-09
容量接地式 高利得型	150MHz帯	MG-450-1AK-09
		HMG-150-2B-09
	260MHz帯	HMG-260A-09
		HMG-260B-09
	400MHz帯	HMG-450-1A-09
		HMG-450-1B-09
		HMG-450-3A-09
		HMG-450-3B-09
		HMG-450-5A-09
		HMG-450-5B-09
HMG-450-5AK-09		

■特長

- 車載用として開発されたマグネット取付型ホイップアンテナです。
- 高感度での通信が可能です。
- 給電ケーブルには低損失の5D-2V、3D-2Vを使用しております。
- マグネットカバーには黒色樹脂が被覆されていますので、錆など腐食する心配がありません。
- 強力なマグネットを使用していますので、耐風圧に優れています。
- エレメントはねじによる取付のため、洗車時の際、簡単に取りはずしができる構造になっています。
- HMG-450-5A-09、HMG-450-5B-09はアンテナが360°の方向にも倒すことができ、車庫入れの際、破損を防ぐことができます。

安全上の注意

絵表示について

この「安全上の注意」、「取扱説明書」および製品への表示では、製品を安全に正しくお使いいただき、お使いになるかたや他の人への危害や財産への損害を未然に防止するために、いろいろな絵表示をしています。その表示と意味は次のようになっています。内容をよく理解してから本文をお読みください。



警告

この表示を無視したり、誤った取扱いをすると、人が死亡または重傷を負う可能性が想定される内容を示しています。



注意

この表示を無視したり、誤った取扱いをすると、人が傷害を負う可能性が想定される内容および物的損害のみの発生が想定される内容を示しています。



警告

●雷が鳴りだしたら、アンテナやケーブルには触れないでください。感電の原因となります。



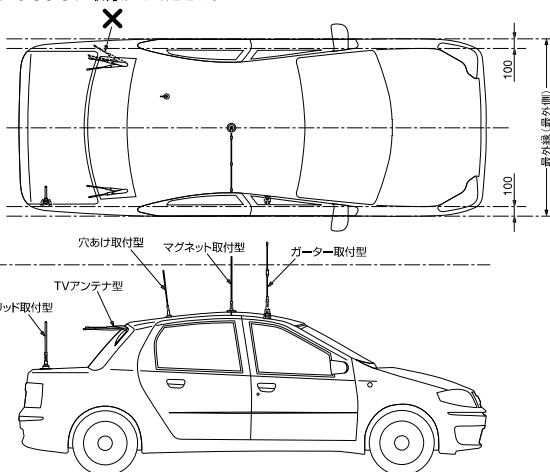
注意

- 台風の後や積雪の後などは、アンテナや取付金具に緩みや異常が生じることがあります。そのままにすると破損したりして、けがの原因になることがあります。点検は、定期的におこなってください。
- 比較的振動の大きい車両への取付けは避けてください。エレメントが破損する場合があります。

注意事項

- 車両へのアンテナの取付けは、すべてアンテナエレメントが垂直になるように取付けてください。アンテナが垂直方向に対して30°以上傾いていると満足な通話ができない場合があります。
 - アンテナの取付場所はアンテナの電気的性能を十分に発揮できるよう、アンテナの周辺に障害物のない位置を選んで取付けてください。障害物はアンテナの放射効率を低下させるとともに、水平指向特性を悪化させる原因となりますので、できるだけ離して取付けてください。
 - 自動車の屋根が鉄材以外の樹脂などを使用している車、および極度に傾斜がある車などには原則として使用できません。
 - ケーブルを傷つけたり、加工したり、ねじったり、過度の荷重、引張を与えないように配線してください。
 - 接栓は防水構造ではありません。
 - 接栓を外に出す場合は、防水処理が必要となります。
 - アンテナと無線機間の配線は、同軸ケーブルの長さの範囲内で取付けてください。
 - 洗車時は、アンテナをはずしてください。
 - 盗難防止のため、使用しないときにはアンテナを取りはずしてください。
 - エレメントをはずしたときに、コネクターが露出する場合は、コネクターキャップをはめてください。雨水などが浸入すると、故障の原因となります。
 - 外観の変形、故障、破損の可能性がある場合は、直ちに使用を止めてください。
 - 分解改造をしないでください。
- 〈保安基準適合について〉
- 基部などの取付けは車両の最外縁より内側に取付けてください。
 - アンテナの先端が地上2m未満の位置の場合、最外縁より100mm以上内側になるように取付けてください。
 - アンテナの先端が2m以上の場合、先端は最外縁より内側になるように取付けてください。

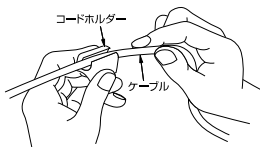
上記に従って取付がされていない場合、保安基準に抵触し、車検に通らない場合がございますので、十分ご注意ください。



取付方法

●コードホルダーの取付注意点

1. 取付面を貼る前にゴミ、水滴などを綺麗に拭き取ってから取付けてください。
2. 取付は、基部から出来るだけ離し、ケーブルの負荷がコードホルダーにかからないように取付けてください。
3. 両面テープの効果は、取付後、5〜6時間かかりますので、それまでは、負荷のかからないようにご注意ください。

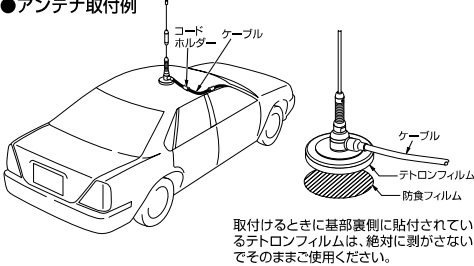


コードホルダーを事前にケーブルにはめ込んで、車体に貼り付けてください。

取付方法

- 防食フィルムは、平らなところを選び、油污れ、ほこり、ワックスなどを落として貼付けてください。
- コードホルダーを使用して車体に固定してください。
- アンテナはなるべく自動車の屋根の中央の位置に取付けてください。
- アンテナは必ず、防食フィルムを貼付した上に取付けてください。
- 鉄系砂塵などの付着による車体の腐食を防止します。

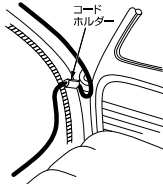
●アンテナ取付例



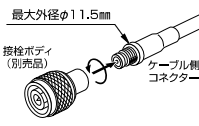
●車内にケーブルを引き込む場合

雨水が同軸ケーブルをつたわって車内に入らないように固定してください。

エンジンルーム、温風吹出口のような高温の箇所は同軸ケーブルの内部が溶け、アンテナ性能が損なわれます。



●アタッチメント方式コネクタの使用法

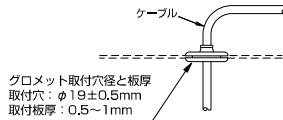


- 直径φ12mm程度の穴があれば車内へケーブルを引込む際、容易におこなえます。
- 接栓ボディとケーブル側コネクタの接続は、ケーブル側コネクタを左方向へ回転させねじ込み、確実に固定してください。

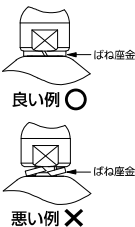
●グロメットの使用方法

グロメットを使用する場合は正しく設置してください。防水が損なわれる可能性があります。

- 取付穴：φ19±0.5mm
- 取付板厚：0.5~1mm
- グロメットをコネクタ側から無理にはずさないでください。
- グロメットを刃物で切断したり、亀裂を入れたりしないでください。
- グロメットを穴に取付けてから、ケーブルを引っ張らないでください。



グロメットの設置後、お客様にて十分取付け確認をした上で、ご使用ください。また、グロメットをケーブルから取りはずす場合は、コネクタ側から無理に引っ張らず、ケーブルに傷が付かないようにハサミなどで切り取ってください。



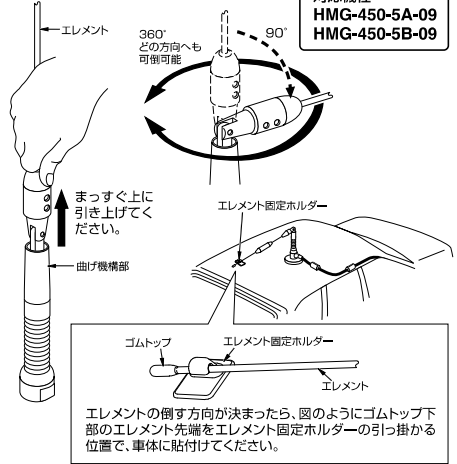
エレメントの取付時の注意点

ばね座金もしっかりとつぶれ、各部品間に隙間が無いことをご確認ください。(左図参照)

推奨締付トルク：
250~350N・cm (2.5~3.5N・m)

※上限值を超えて締付けた場合、ねじが破損する恐れがありますので、ご注意ください。

●エレメント可倒方法

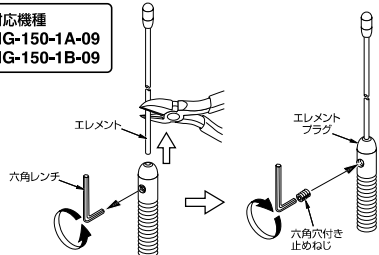


対応機種
HMG-450-5A-09
HMG-450-5B-09

- 可倒させたまま、走行しないでください。
- エレメントを可倒させたり、直立させたりする際、手や指をはさまれないよう、ご注意ください。

●別売の無調整エレメントを使用される場合の加工方法

対応機種
MG-150-1A-09
MG-150-1B-09

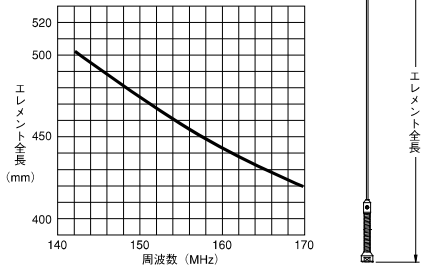


- 付属の六角レンチで六角穴付き止めねじを締めてエレメントを外してください。
- エレメントの寸法表を参考にしながら、指定周波数の長さでニッパーなどを使って加工します。
- 調整後、エレメントプラグへエレメントを突き当たるまで挿入してください。
- 六角レンチで六角穴付き止めねじを締めてエレメントをしっかりと固定してください。

推奨締付トルク：70~80N・cm (0.7~0.8N・m)

注意：定期的になじみの緩みがないかをご確認ください。

●エレメント寸法表



仕様

型式	短縮型容量接地式ホイップアンテナ			容量接地式1/4ホィップアンテナ		
型名	MG-060LA-09	MG-060LB-09	MG-060L-2A-09	MG-060L-2B-09	MG-150-1A-09	MG-150-1B-09
使用周波数	60MHz帯の1指定周波数			150MHz帯A, B, C, Dバンド		
入カインピーダンス	公称50Ω					
VSWR	中心周波数にて2.0以下			各バンド中心周波数にて1.5以下		
絶対利得	公称-0.85dB			公称0dB		
指向性	垂直偏波・水平面公称無指向性					
絶縁抵抗	給電点にて乾燥時、DC500Vにて500MΩ以上					
耐電圧	給電点にて乾燥時、AC1000Vを1分間加え異常の無いこと					
端末コネクタ	アタッチメントコネクタ					
同軸ケーブル	3D-2V 5m (標準)	5D-2V 5m (標準)	3D-2V 5m (標準)	5D-2V 5m (標準)	3D-2V 5m (標準)	5D-2V 5m (標準)
質量	約0.6kg	約0.8kg	約0.8kg	約1.0kg	約0.6kg	約0.8kg
取付方法/取付場所	マグネット取付/ルーフトップ					
取付対象車種	普通車・バン全般					
付属品	防食フィルム 1枚		コードホルダー 3個		取扱説明書 1部	

型式	容量接地式5/8λホイップアンテナ			容量接地式1/4λホイップアンテナ		
型名	HMG-150-2A-09	HMG-150-2B-09	MG-450-1A-09	MG-450-1B-09	MG-450-1AK-09	
使用周波数	140~170MHz帯の1指定周波数			400MHz帯A, B, C, D, E, Fバンド		
入カインピーダンス	公称50Ω			送信周波数: 371~372MHz 受信周波数: 395~396MHz		
VSWR	中心周波数にて1.5以下			各バンド中心周波数にて1.5以下		
絶対利得	公称4.15dB			公称2.15dB		
指向性	垂直偏波・水平面公称無指向性					
絶縁抵抗	給電点にて乾燥時、DC500Vにて500MΩ以上					
耐電圧	給電点にて乾燥時、AC1000Vを1分間加え異常の無いこと					
端末コネクタ	アタッチメントコネクタ					TNC-P
同軸ケーブル	3D-2V 5m (標準)	5D-2V 5m (標準)	3D-2V 5m (標準)	5D-2V 5m (標準)	3D-2V 5m (標準)	
質量	約0.8kg	約1.0kg	約0.6kg	約0.8kg	約0.6kg	
取付方法/取付場所	マグネット取付/ルーフトップ					
取付対象車種	普通車・バン全般					
付属品	防食フィルム 1枚		コードホルダー 3個		取扱説明書 1部	

●バンド別による周波数範囲

型名	バンド	周波数範囲 (MHz)
MG-150-1A-09 MG-150-1B-09	A	140~148
	B	148~157
	C	157~165
	D	165~170

型名	バンド	周波数範囲 (MHz)
MG-450-1A-09 MG-450-1B-09	A	350~370
	B	370~390
	C	390~410
	D	410~430
	E	430~450
	F	450~470

型式	容量接地式1/4ホィップアンテナ		容量接地式5/8ホィップアンテナ		容量接地式3λ/4ホィップアンテナ	
型名	MG-260A-09	MG-260B-09	HMG-260A-09	HMG-260B-09	HMG-450-1A-09	HMG-450-1B-09
使用周波数	260~275MHz		公称50Ω		A, B, C, TD 各バンド (下記参照)	
入カインピーダンス	公称50Ω		f=260~266MHz 1.5以下 f=266~275MHz 1.7以下		各バンド中心周波数にて2.0以下	
VSWR	1.5以下		公称4.15dB		公称4.15dB	
絶対利得	公称2.15dB		公称4.15dB		公称4.15dB	
指向性	垂直偏波・水平面公称無指向性					
絶縁抵抗	給電点にて乾燥時、DC500Vにて500MΩ以上					
耐電圧	給電点にて乾燥時、AC1000Vを1分間加え異常の無いこと					
端末コネクタ	アタッチメントコネクタ					
同軸ケーブル	3D-2V 5m (標準)	5D-2V 5m (標準)	3D-2V 5m (標準)	5D-2V 5m (標準)	3D-2V 5m (標準)	5D-2V 5m (標準)
質量	約0.6kg	約0.8kg	約0.8kg	約1.0kg	約0.6kg	約0.8kg
取付方法/取付場所	マグネット取付/ルーフトップ					
取付対象車種	普通車・バン全般					
付属品	防食フィルム 1枚		コードホルダー 3個		取扱説明書 1部	

型式	容量接地式3λ/4ホィップアンテナ				
型名	HMG-450-3A-09	HMG-450-3B-09	HMG-450-5A-09	HMG-450-5B-09	HMG-450-5AK-09
使用周波数	A, B, C, D, E, TD 各バンド (下記参照)				送信周波数: 371~372MHz 受信周波数: 395~396MHz
入カインピーダンス	公称50Ω				
VSWR	各バンド中心周波数にて1.5以下				
絶対利得	公称4.15dB				
指向性	垂直偏波・水平面公称無指向性				
絶縁抵抗	給電点にて乾燥時、DC500Vにて500MΩ以上				
耐電圧	給電点にて乾燥時、AC1000Vを1分間加え異常の無いこと				
端末コネクタ	アタッチメントコネクタ				TNC-P
同軸ケーブル	3D-2V 5m (標準)	5D-2V 5m (標準)	3D-2V 5m (標準)	5D-2V 5m (標準)	3D-2V 5m (標準)
質量	約0.6kg	約0.8kg	約0.6kg	約0.8kg	約0.6kg
取付方法/取付場所	マグネット取付/ルーフトップ				
取付対象車種	普通車・バン全般				
付属品	防食フィルム 1枚	コードホルダー 3個	防食フィルム 1枚	コードホルダー 3個	エレメント固定用ホルダー 1個
	取扱説明書 1部		取扱説明書 1部		

●バンド別による周波数範囲

型名	バンド	周波数範囲 (MHz)
HMG-450-1A-09 HMG-450-1B-09	A	355~375
	B	410~420
	C	450~470
	TD	365~385

型名	バンド	周波数範囲 (MHz)
HMG-450-3A-09	A	350~370
	B	370~390
HMG-450-3B-09	C	410~430
	D	430~450
HMG-450-5A-09	E	450~470
	TD	365~387

情報通信が仕事です。

日本アンテナ株式会社

本社/〒116-8561 東京都荒川区西尾久7-49-8 ☎(03) 3893-5221 (大)

(ホームページアドレス) <http://www.nippon-antenna.co.jp/>

*製品改良のため、仕様、外觀の一部を予告なく変更することがあります。

CM-P500-J11-05 2012年2月